

Цифровые транзисторы.

В различных схемах довольно часто применяются транзисторные ключи или преобразователи уровней на биполярных транзисторах, которые управляются логическими сигналами. При этом невозможно обойтись без резисторов. Это увеличивает общее количество элементов в схеме, увеличивает площадь печатной платы и усложняет ее монтаж. Уже долгое время некоторыми зарубежными фирмами выпускаются так называемые цифровые транзисторы (digital transistors). Эти приборы сразу получили широкое распространение. Их можно видеть на платах зарубежных телевизоров, видеоманитов, музыкальных центров. Одной из первых такие транзисторы выпустила фирма ROHM. В настоящее время их выпускают несколько фирм, в том числе Motorola. Стоимость таких транзисторов не превышает стоимости обычных транзисторов с аналогичными предельными параметрами, и они широко представлены на нашем рынке. Поскольку больше всего распространены транзисторы фирмы ROHM, именно на них мы и остановимся.

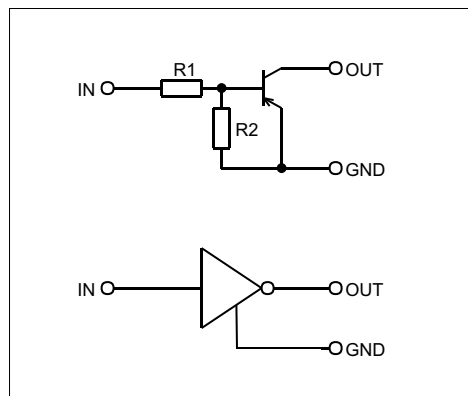


Рис. 1. Эквивалентная схема цифрового транзистора.

Цифровой транзистор внутри корпуса содержит два резистора (рис.1), что позволяет управлять такими транзисторами непосредственно от ТТЛ или КМОП логических уровней. По сути такой транзистор представляет собой инвертор с открытым коллектором. Внутренние резисторы являются тонкопленочными, полностью изолированными (в отличие от изоляции с помощью р-п перехода). Это позволяет подавать на вход напряжение любой полярности без появления каких-либо побочных эффектов. Существуют цифровые транзисторы с различными значениями и соотношениями номиналов внутренних резисторов. В некоторых исполнениях один из резисторов может отсутствовать. Тип схемы и номиналы можно определить по маркировке цифрового транзистора. Расшифровка маркировки транзисторов фирмы ROHM приведена на рис.2.

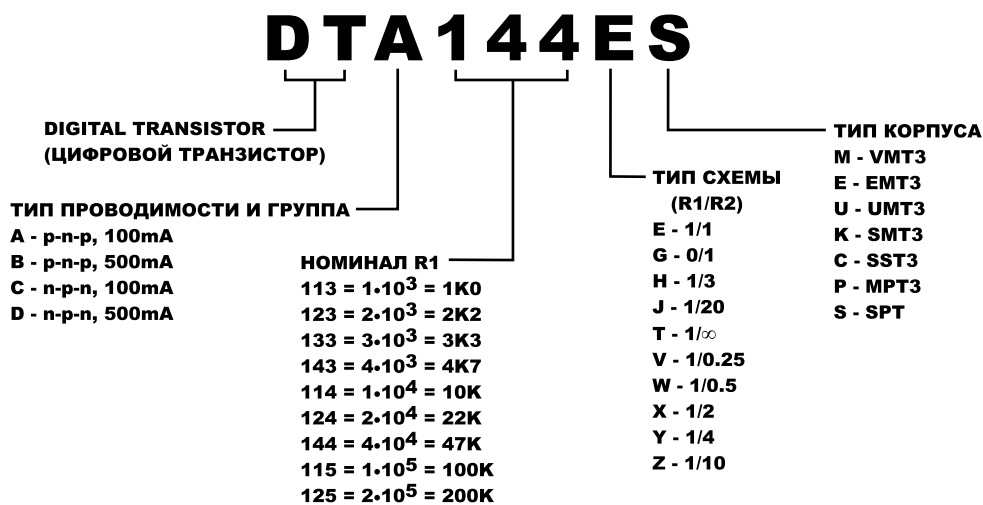


Рис. 2. Маркировка цифровых транзисторов фирмы ROHM.

Цифровые транзисторы выпускаются в разных корпусах, для обычного или поверхностного монтажа. На рис.3 приведен список корпусов в терминологии фирмы ROHM и расположение выводов. Более подробную информацию по корпусам можно получить на сайте www.rohm.com.

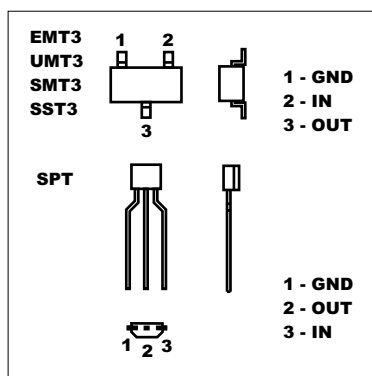


Рис. 3. Расположение выводов цифровых транзисторов.

Характеристики наиболее распространенных типов цифровых транзисторов приведены в таблице.

PNP	NPN	R1	R2	Vcc (V)	I _o (mA)	GI (h _{FE})	Обычный эквивалент
<i>R1=R2 (Potential Divider Type)</i>							
DTA123E	DTC123E	2.2	2.2	50	100	20..	PNP: 2SA1037AK NPN: 2SC2412K
DTA143E	DTC143E	4.7	4.7	50	100	20..	
DTA114E	DTC114E	10	10	50	50	30..	
DTA124E	DTC124E	22	22	50	30	56..	
DTA144E	DTC144E	47	47	50	30	68..	
DTA115E	DTC115E	100	100	50	20	82..	
DTB113E	DTD113E	1	1	50	500	33..	PNP: 2SA1036K NPN: 2SC2411K
DTB123E	DTD123E	2.2	2.2	50	500	39..	
DTB143E	DTD143E	4.7	4.7	50	500	47..	
DTB114E	DTD114E	10	10	50	500	56..	
<i>R1≠R2 (Leak Absorption Type)</i>							
DTA113Z	DTC113Z	1	10	50	100	33..	PNP: 2SA1037AK NPN: 2SC2412K
DTA123Y	DTC123Y	2.2	10	50	100	33..	
DTA123J	DTC123J	2.2	47	50	100	80..	
DTA143X	DTC143X	4.7	10	50	100	30..	
DTA143Z	DTC143Z	4.7	47	50	100	80..	
DTA114W	DTC114W	10	4.7	50	100	24..	
DTA114Y	DTC114Y	10	47	50	70	68..	
DTA124X	DTC124X	22	47	50	50	68..	
DTA144V	DTC144V	47	10	50	100	33..	
DTA144W	DTC144W	47	22	50	30	56..	
DTB122JK	DTD122JK	0.22	4.7	50	500	47..	PNP: 2SA1036K NPN: 2SC2411K
DTB113Z	DTD113Z	1	10	50	500	56..	
DTB123Y	DTD123Y	2.2	10	50	500	56..	
DTB133H	DTD133H	3.3	10	50	500	80..	
<i>Только R1 как входной резистор</i>							
DTA113KA		1	нет	50	100	100..600	PNP: 2SA1037AK NPN: 2SC2412K
	DTC123TKA	2.2	нет	50	100	100..600	
DTA143T	DTC143T	4.7	нет	50	100	100..600	
DTA114T	DTC114T	10	нет	50	100	100..600	
DTA124T	DTC124T	22	нет	50	100	100..600	
DTA144T	DTC144T	47	нет	50	100	100..600	
DTA115T	DTC115T	100	нет	50	100	100..600	
DTA125T	DTC125T	200	нет	50	100	100..600	
DTB123K	DTD123T	2.2	нет	40	500	100..600	PNP: 2SA1036K NPN: 2SC2411K
DTB143T	DTD143K	4.7	нет	40	500	100..600	
DTB114K		10	нет	40	500	100..600	
<i>Только R2 как резистор утечки</i>							
DTA114G	DTC114G	нет	10	50	100	68..	PNP: 2SA1037AK NPN: 2SC2412K
DTA124G	DTC124G	нет	22	50	100	68..	
DTA144G	DTC144G	нет	47	50	100	68..	
DTA115G	DTC115G	нет	100	50	100	68..	
DTB114GK	DTD114GK	нет	10		500	56..	PNP: 2SA1036K NPN: 2SC2411K

Хотя возможно использование цифровых транзисторов и в активном режиме, чаще всего их используют в ключевом. В качестве примера можно привести несколько схем с применением таких транзисторов. Поскольку микросхемы жесткой логики применяются все реже, источником логических сигналов теперь является микроконтроллер. Приведенные схемы иллюстрируют подключение разных видов нагрузки к портам микроконтроллеров.

Схема рис.4а обеспечивает вытекающий ток для 5-вольтовой нагрузки. Она, например, может быть использована в тех случаях, когда микроконтроллер должен отключать питание у какой-то части схемы или управлять любой другой нагрузкой, один вывод которой заземлен. Транзистор будет открыт, когда на порту микроконтроллера появится низкий логический уровень. Такая схема подходит для микроконтроллеров семейства MCS-51, у которых во время действия сигнала «сброс» порты переходят в состояние высокого логического уровня и возможно ложное включение нагрузки.

Схема рис.4б выполняет те же функции, но управляется высоким логическим уровнем. Она подходит, например, для микроконтроллеров семейства AVR, у которых во время действия сигнала «сброс» порты переходят в третье состояние.

Схема рис.4с демонстрирует управление более высоковольтной нагрузкой, которая одним выводом подключена к источнику питания. Управляется схема высоким логическим уровнем.

Схема рис.4д позволяет коммутировать на нагрузку отрицательное напряжение. Управляется схема низким логическим уровнем.

Схема рис.4е представляет собой простой преобразователь ТТЛ уровней в уровни интерфейса RS-232. Для приемника использован цифровой транзистор с делителем 1/0.25, что исключает обратный пробой эмиттерного перехода при воздействии входного напряжения -12В . В качестве отрицательного источника питания драйвера использована линия RTS, которая должна быть программно настроена соответствующим образом.

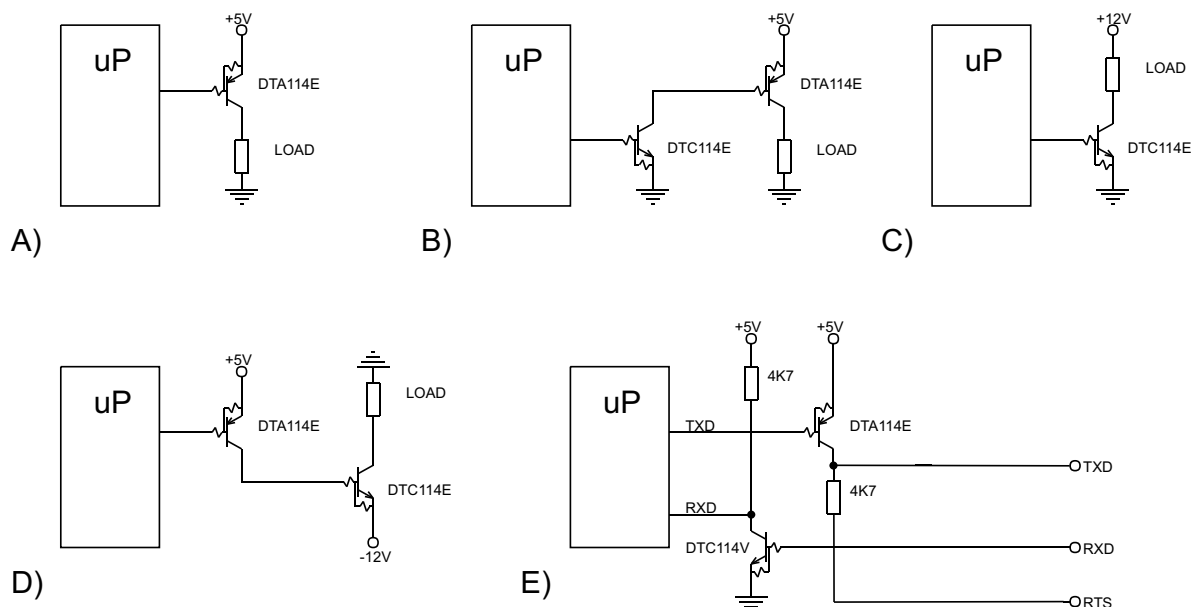


Рис. 4. Примеры схем с цифровыми транзисторами.